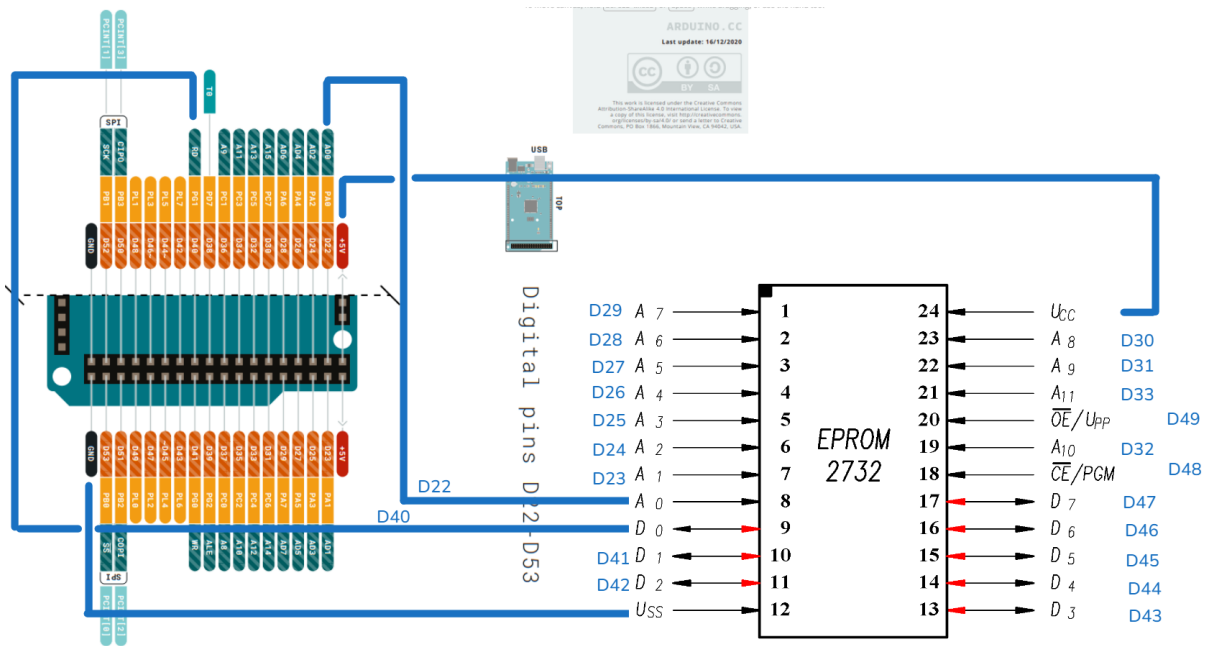
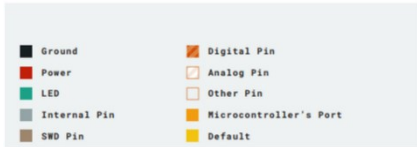
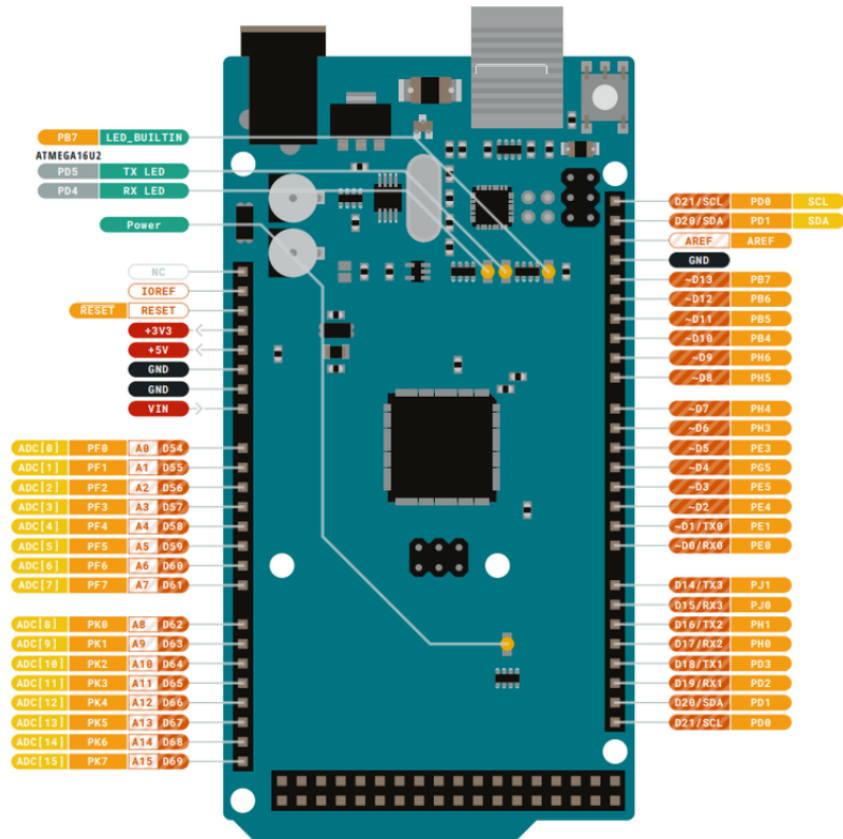


Projekt Eprom 2732 auslesen



ARDUINO
MEGA 2560 REV3
STORE.ARDUINO.CC/MEGA-2560-REV3



Eprom 2764 lesen (<https://www.rostfrank.de/rt/lex10/rom/2764.html>)

- 1 Verbinden Ucc (28) auf 5 V, Uss (14) auf GND
- 2 Adressleitungen verbinden, Datenleitungen verbinden
- 3 Steuerleitungen OE (Output enable), CE (Chip enable), verbinden
- 4 CE und OE auf High setzen
- 5 Adresse von Hex auf Bits umwandeln, Ausgangsleitungen setzen
- 6 L-Pegel CE anlegen
- 7 L-Pegel an OE anlegen
- 8 Datenbits auslesen
- 9 zu 4 springen, nächste Adresse